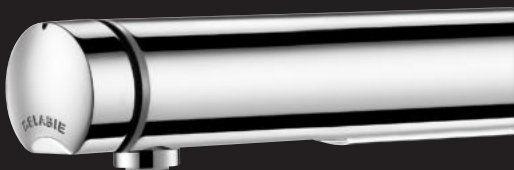


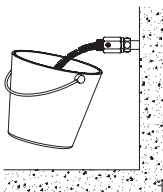
DELABIE**TEMPOMIX 3****NT 794M**

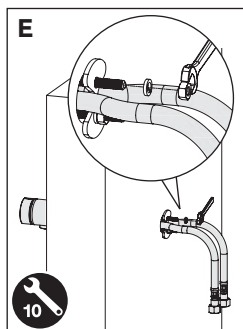
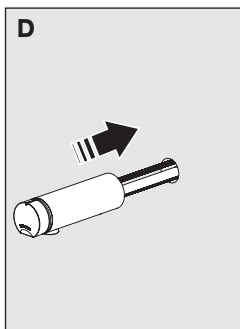
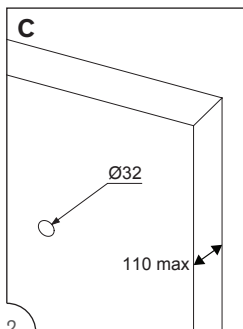
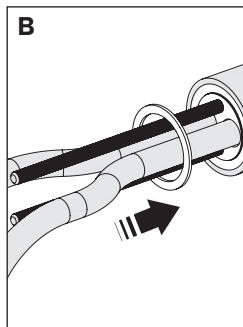
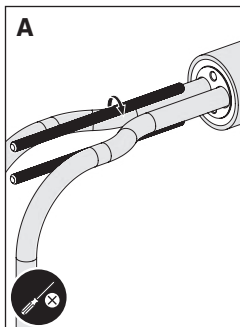
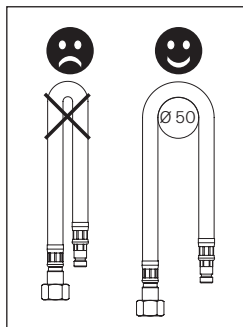
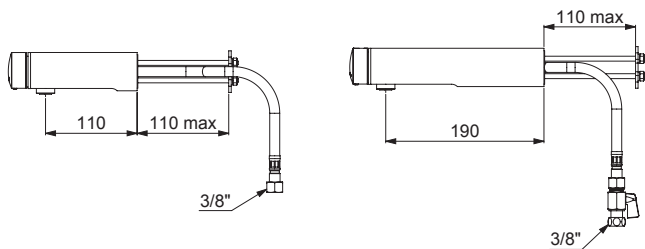
Indice A

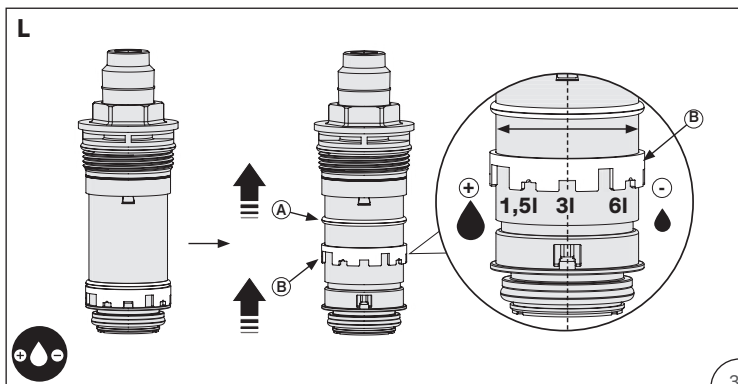
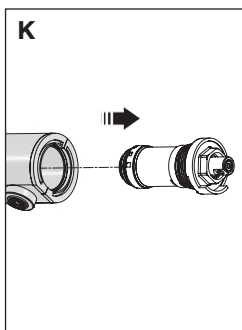
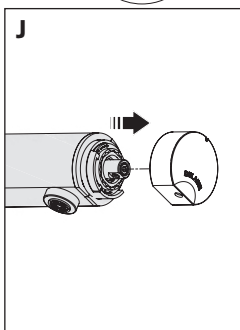
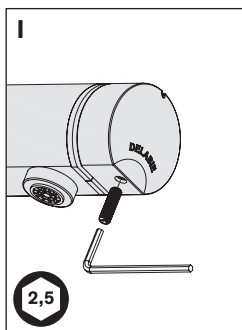
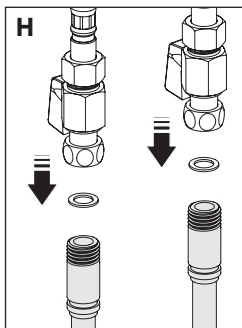
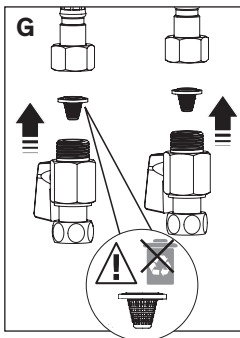
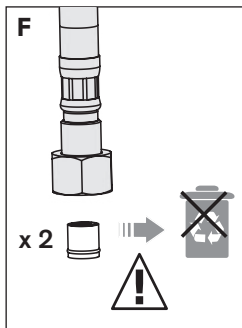
- FR** *Mitigeur temporisé à déclenchement souple pour lavabo*
- NL** *Zelfsluitende mengkraan met soepele bediening voor wastafel*
- EN** *Time flow mixer with soft-touch operation for basins*
- ES** *Grifo mezclador temporizado con pulsación suave para lavabo*
- DE** *Selbstschluss-Mischbatterie mit besonders leichter Betätigung für Waschtisch*
- PT** *Misturadora temporizadas com abertura suave para lavatório*
- PL** *Bateria czasowa z delikatnym uruchamianiem do umywalki*

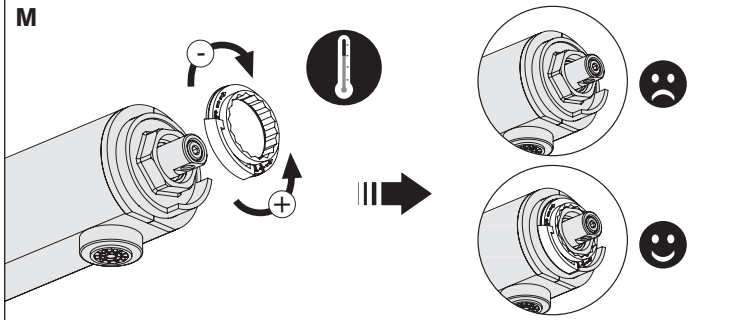
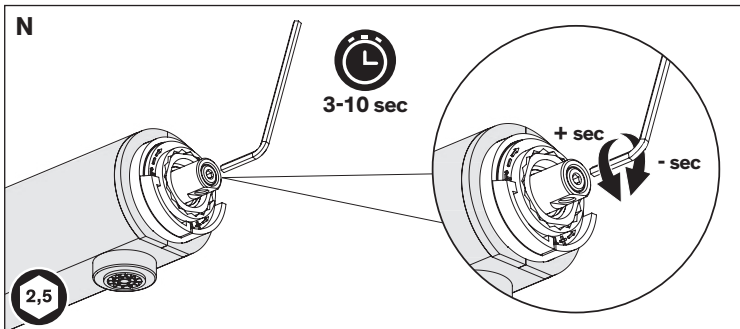
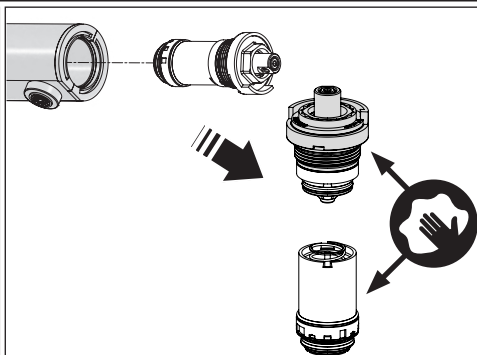
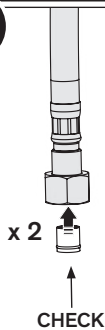


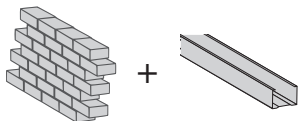
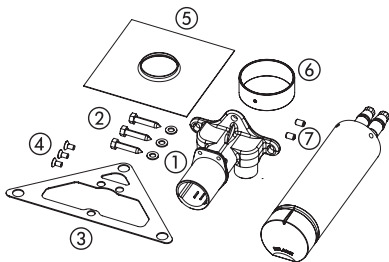
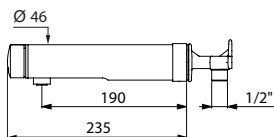
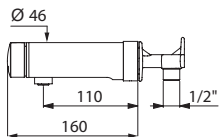
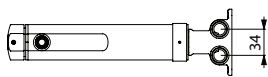
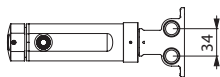
- FR** Purger soigneusement les canalisations avant la pose et la mise en service du produit.
- EN** Thoroughly flush the pipes to remove any impurities before installing and commissioning the product.
- DE** Vor Montage und Inbetriebnahme des Produkts die Anschlussleitungen regelkonform spülen.
- PL** Dokładnie wypłukać instalację przed montażem i uruchomieniem produktu.
- NL** Spoel zorgvuldig de leidingen alvorens tot installatie of ingebruikname van de kraan over te gaan.
- ES** Purgar cuidadosamente las tuberías antes de la instalación y de la utilización del producto.
- PT** Purgar cuidadosamente as canalizações antes da colocação e utilização do produto.







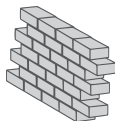
M**N****2,5**

**2.1**

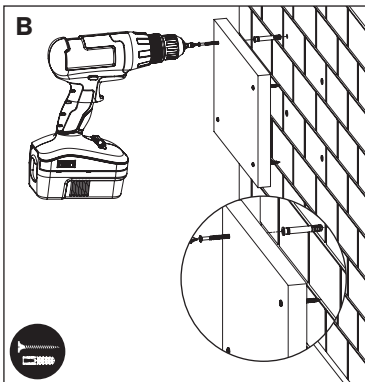
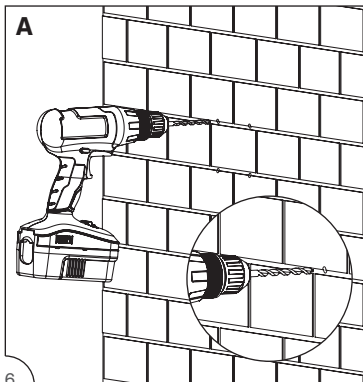
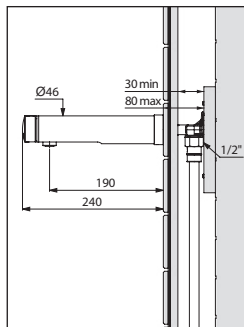
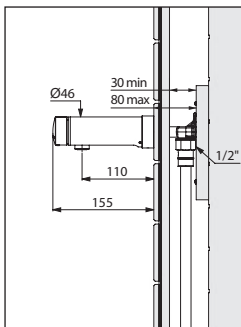
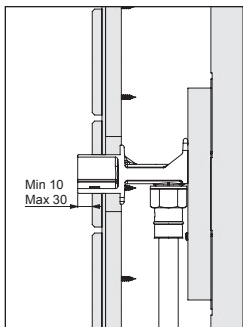
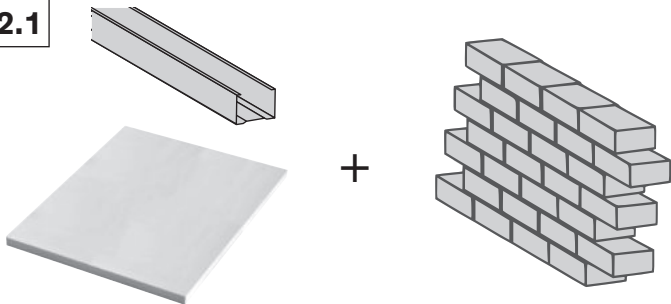
P.6

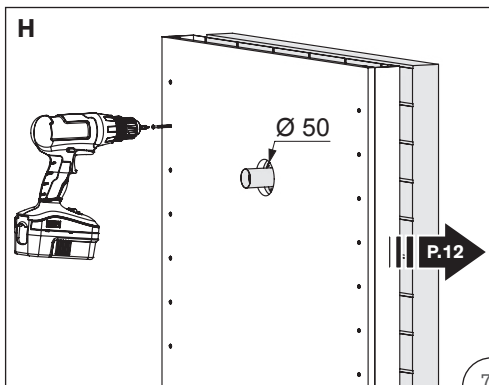
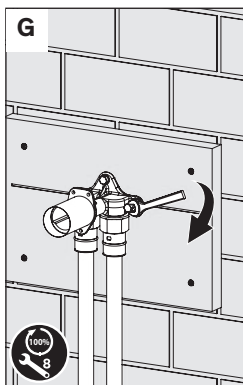
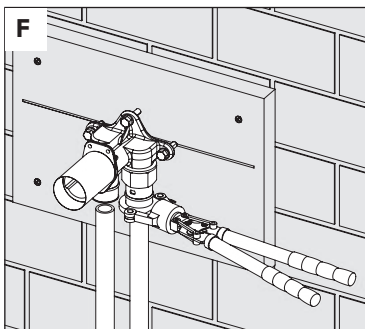
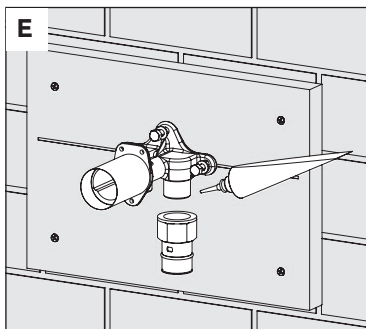
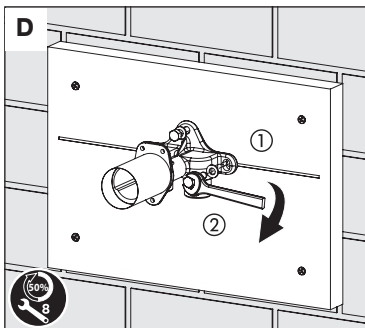
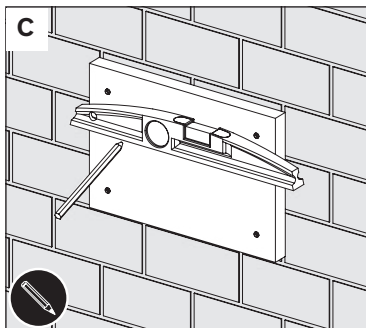
**2.2**

P.8

**2.3**

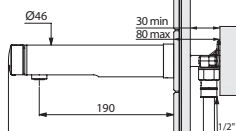
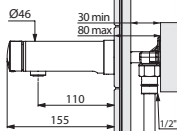
P.10

2.1



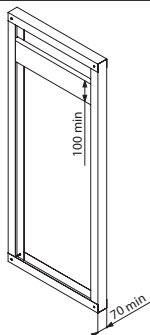
P.12

2.2

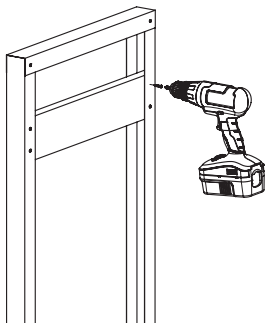


Min 10
Max 30

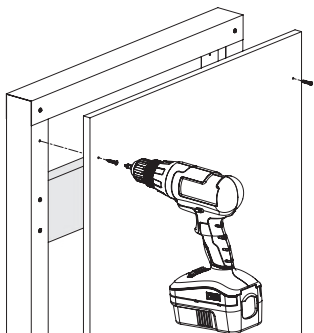
A

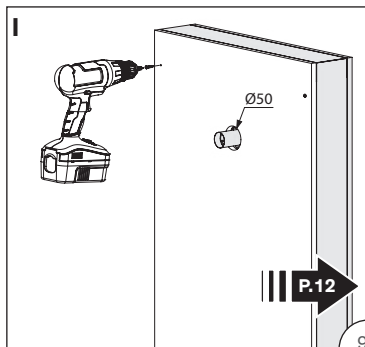
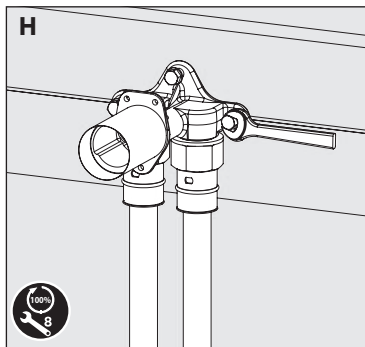
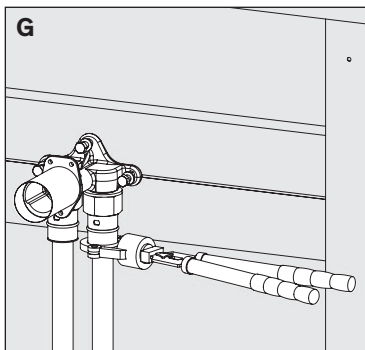
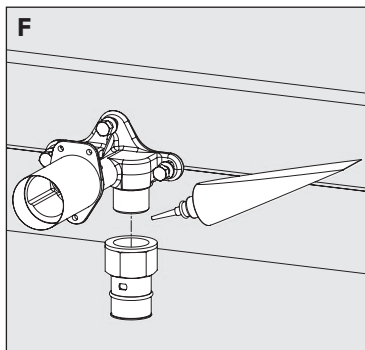
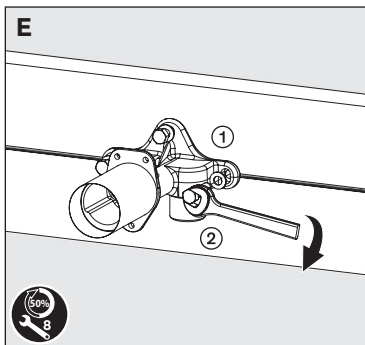
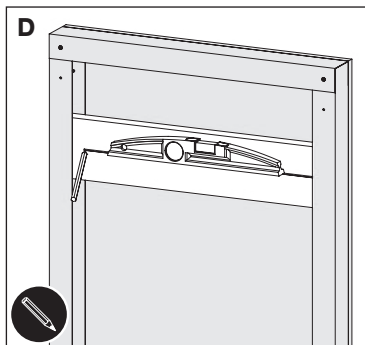


B

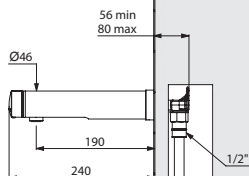
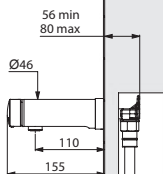
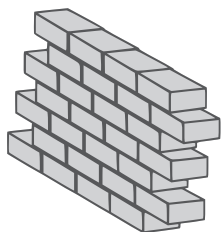


C

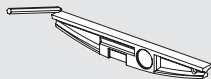




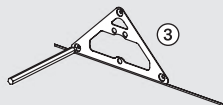
2.3



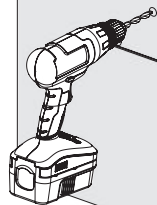
A



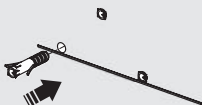
B



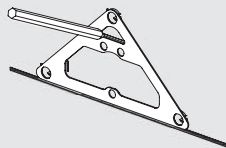
C



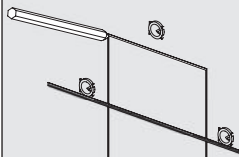
D

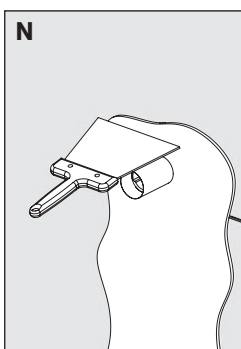
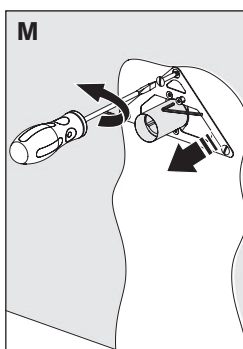
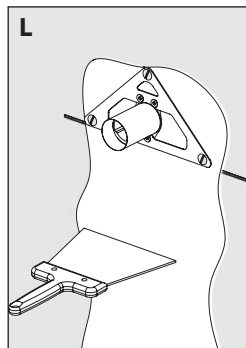
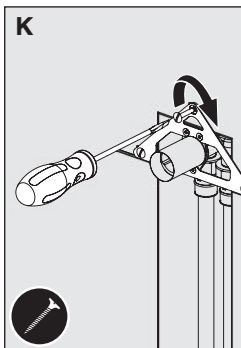
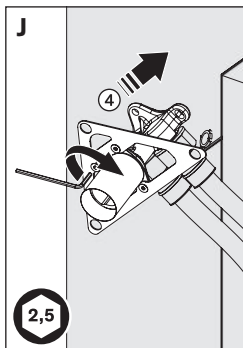
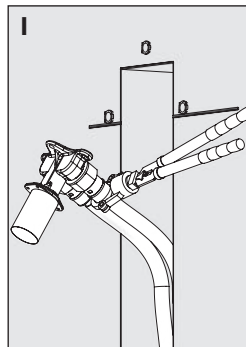
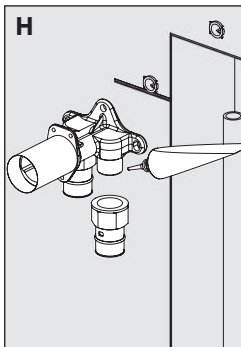
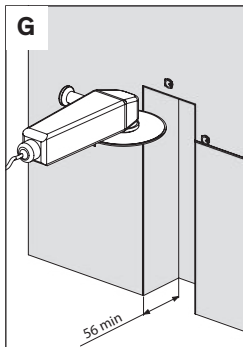


E



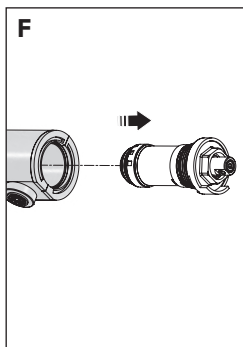
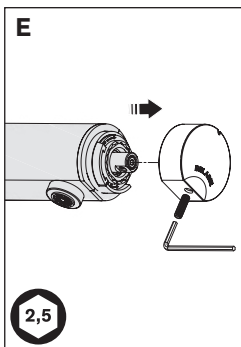
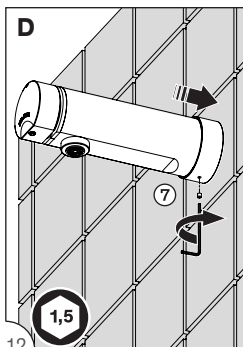
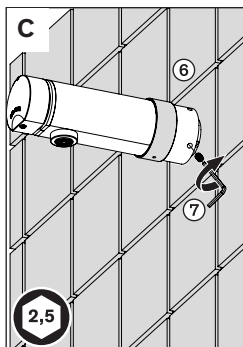
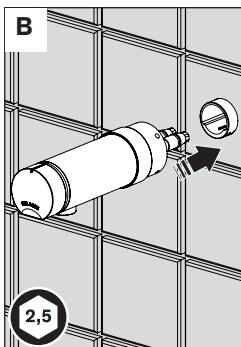
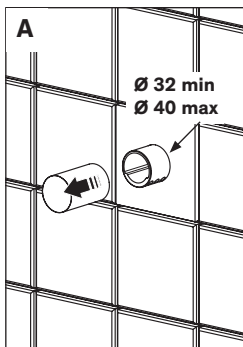
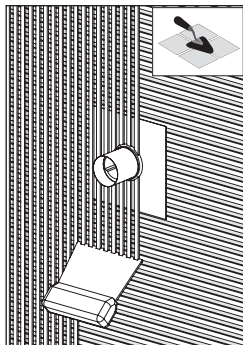
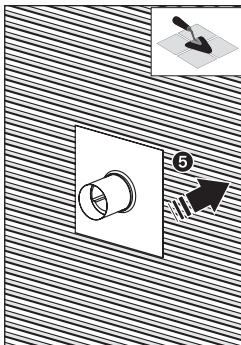
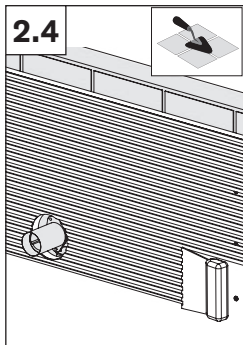
F

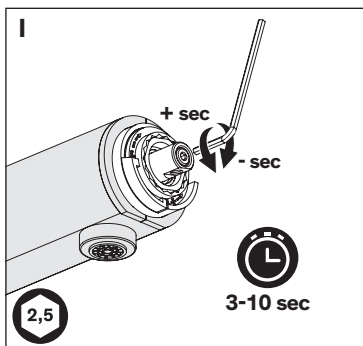
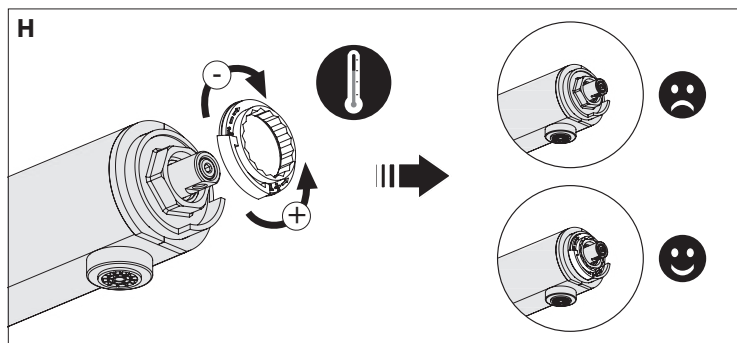
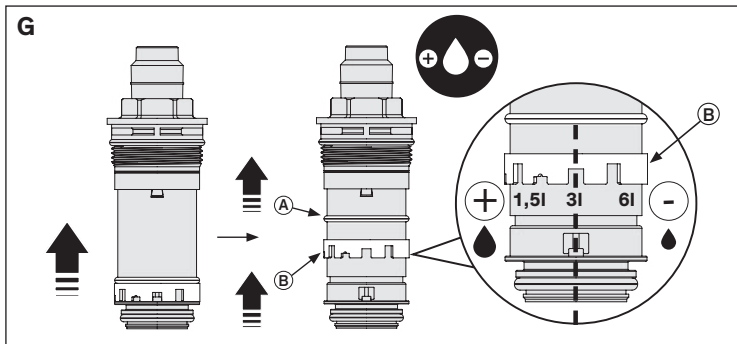


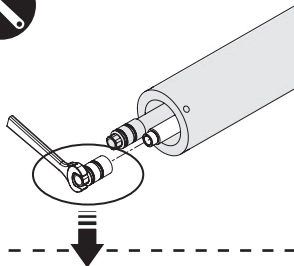


▶▶▶ **P.12**

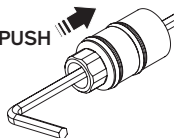
2.4



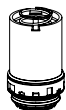
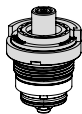
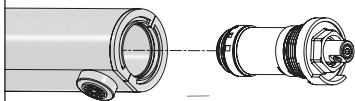




PUSH



CHECK



- Ouverture par pression sur le croisillon.
- Sélection de température par rotation du croisillon.
- Fermeture automatique temporisée à ~7 secondes (+/-3 secondes à 3 bar selon la norme européenne EN-NF 816).

CARACTÉRISTIQUES TECHNIQUES

- Alimenter en eau froide et en eau chaude à 70°C maximum (recommandée à 45°C pour éviter les risques de brûlure).
- Les produits sont conçus pour supporter les chocs thermiques et chimiques dans le cadre des réglementations en vigueur.
- La nourrice ① peut se retourner pour s'adapter à une alimentation hydraulique par le haut ou par le bas.
- Pression conseillée : 1 à 5 bar.

INSTALLATION

- **Ne jamais enlever les clapets antiretour incorporés dans les arrivées d'eau (indispensables).**
- Monter les filtres fournis, dans le sens indiqué sur les dessins. Ils servent à protéger les clapets antiretour et à les maintenir en place.

IL REVIENT À L'INSTALLATEUR LA RESPONSABILITÉ :

- DE RENDRE ÉTANCHE LA NICHE D'ENCASTREMENT AFIN D'INTERDIRE TOUTE ENTRÉE D'EAU ;
- D'EMPÊCHER, EN CAS DE PRÉSENCE ACCIDENTELLE D'EAU DANS LA NICHE D'ENCASTREMENT (CONDENSATION, RUISSELLEMENT, FUITE...), TOUTE STAGNATION ET D'ASSURER L'ÉVACUATION DE CETTE EAU À L'EXTÉRIEUR DE LA NICHE D'ENCASTREMENT ;
- DE VÉRIFIER AU MOINS UNE FOIS PAR AN ET AUSSI SOUVENT QUE NÉCESSAIRE L'ÉTANCHÉITÉ DES JOINTS ENTRE LA ROSACE ET LA PLAQUE INOX ET LE MUR ET ENTRE LA ROSACE OU LA PLAQUE INOX ET LE CORPS DU ROBINET. EN CAS DE BESOIN, LES REMPLACER.

Le non-respect de ces conseils risque d'engendrer des infiltrations dans le mur, pour lesquelles DELABIE ne pourrait être tenu responsable.

EN CAS DE DOUTE, APPELEZ L'ASSISTANCE TECHNIQUE DELABIE
AU +33 (0)3 22 60 22 74.

RÉGLAGE DU DÉBIT (FIG. 1.L et 2.4.G)

- Le débit est pré-réglé d'usine à 3 l/min à 3 bar, il est ajustable de 1,5 à 6 l/min.

RAPPEL

- **Nos robinetteries doivent être installées par des installateurs professionnels** en respectant les réglementations en vigueur, les prescriptions des bureaux d'études fluides et les règles de l'art.
- **Respecter le diamètre des tuyauteries** permet d'éviter les coups de bélier ou pertes de pression/débit (voir le tableau de calcul du catalogue et en ligne sur www.delabie.fr).
- **Protéger l'installation** avec des filtres, antibéliers ou réducteurs de pression diminue la fréquence d'entretien (pression conseillée 1 à 5 bar).
- **Poser des vannes d'arrêt** à proximité des robinets facilite l'intervention d'entretien.
- Les canalisations, filtres, clapets antiretour, robinets d'arrêt, de puisage, cartouche et tout appareil sanitaire doivent être vérifiés au moins une fois par an et aussi souvent que nécessaire.

MAINTENANCE

Nous vous recommandons un contrôle annuel des pièces suivantes:

- **Clapets antiretour et filtres** : détartrage et remplacement des pièces usées ou abîmées.
- **Cartouche interchangeable** : détartrage des pièces internes, et remplacement des pièces et joints usés ou abîmés.

ENTRETIEN & NETTOYAGE

- **Nettoyage du chrome, de l'aluminium et de l'Inox** : ne jamais utiliser d'abrasifs ou tout autre produit à base de chlore ou d'acide. Nettoyer à l'eau légèrement savonneuse avec un chiffon ou une éponge.
- **Mise hors gel** : purger les canalisations et actionner plusieurs fois la robinetterie pour la vider de son contenu d'eau. En cas d'exposition prolongée au gel, nous recommandons de démonter les mécanismes et de les stocker à l'abri.

Service Après-Vente :

Tél. : + 33 (0)3 22 60 22 74 - **e-mail :** sav@delabie.fr

Notice disponible sur : www.delabie.fr

- Open by pressing the control knob.
- Select temperature by turning the control knob.
- Timed automatic shut-off after ~7 seconds (+/-3 seconds at 3 bar according to European norm EN-NF 816).

TECHNICAL FEATURES

- Supply with cold water and hot water at 70°C maximum (we recommend 45°C to avoid the risk of scalding).
- The products have been designed to withstand both thermal and chemical shocks in line with current regulations.
- The nanny joint ① can be turned in order to accommodate a hydraulic connection from above or below.
- Recommended pressure 1 - 5 bar.

INSTALLATION

- **Never remove the non-return valves built into the water inlets (indispensable).**
- Fit the connection filters, in the same way as indicated in the instructional images. Their function is to protect the non-return valves and keep them in place.

THE INSTALLER MUST ENSURE:

- THE SEAL AROUND THE RECESSING HOUSING IS WATERPROOF TO PREVENT ANY INGRESS OF WATER;
- ANY WATER ACCIDENTALLY ENTERING THE RECESSING HOUSING (E.G. CONDENSATION, RUN OFF, LEAKS, ETC.) HAS AN EXTERNAL DRAINAGE POINT TO PREVENT ANY STAGNATION;
- THE INTEGRITY OF THE SEALS BETWEEN THE STAINLESS STEEL WALL PLATE AND THE WALL OR THE WALL PLATE AND THE MIXER AT LEAST ONCE A YEAR, AND MAKE GOOD IF NECESSARY.

If this advice is not followed, water may leak into the wall.

DELABIE cannot be held responsible for any ingress.

FOR FURTHER INFORMATION PLEASE CALL DELABIE TECHNICAL SUPPORT
UK: 01491 821821. ALL OTHER MARKETS: +33 (0)3 22 60 22 74.

FLOW RATE ADJUSTMENT (FIG. 1.L and 2.4.G)

- The flow rate is pre-set at the factory at 3 lpm at 3 bar, it can be adjusted from 1.5 lpm - 6 lpm.

REMEMBER

- **Our mixers must be installed by professional installers** in accordance with current regulations and recommendations in your country, and the specifications of the fluid engineer.
- **Sizing the pipes correctly** will avoid problems of flow rate, pressure loss and water hammer (see calculation table in our brochure and online at www.delabie.com).
- **Protect the installation** with filters, water hammer absorbers and pressure reducers to reduce the frequency of maintenance (recommended pressure from 1 to 5 bar maximum).
- **Install stopcocks** close to the mixer to facilitate maintenance.
- The pipework, filters, non-return valves, stopcocks, bib taps, cartridge and all sanitary fittings should be checked at least once a year, and more frequently if necessary.

MAINTENANCE

We recommend checking the following parts annually:

- **Non-return valves and filters:** descaling and replacement of worn or damaged parts.
- **Interchangeable cartridge:** de-scale internal parts, and replace any worn or damaged parts.

MAINTENANCE & CLEANING

- **Cleaning chrome, aluminium and stainless steel:** do not use abrasive, chlorine or any other acid-based cleaning products. Clean with mild soapy water using a cloth or a sponge.
- **Frost protection:** drain the pipes and operate the mixer several times to drain any remaining water. In the event of prolonged exposure to frost, we recommend taking the mechanisms apart and storing them indoors.

After Sales Care Support:

For the UK market only: Tel. 01491 821 821 - **email:** technical@delabie.co.uk

The installation guide is available on: www.delabie.co.uk

For all other markets: Tel. +33 (0)3 22 60 22 74 - **email:** sav@delabie.fr

The installation guide is available on: www.delabie.com

- Öffnung durch Drücken des Bediengriffs. Temperaturwahl durch Drehen des Bediengriffs.
- Automatische Abschaltung nach ~7 Sekunden (+/-3 Sekunden bei 3 bar nach der europäischen Norm DIN EN 816).

TECHNISCHE DATEN

- Anschluss an Kalt- und Warmwasser von maximal 70°C, (Gemäß DIN EN 806-2 und VDI Richtlinie 3818 ist die Auslauftemperatur auf maximal 38°C bzw. 40°C zu begrenzen, um Verbrühungsrisiken zu begrenzen).
- Die Produkte wurden konzipiert, um thermischen und chemischen Desinfektionen im Rahmender bestehenden Richtlinien zu widerstehen.
- Den Grundkörper ① kann man umdrehen, um ihn von oben oder unten an einen Wasseranschluss anzupassen.
- Empfohlener Druck 1 bis 5 bar.

INSTALLATION

- **Entfernen Sie nicht die Rückflussverhinderer, die sich an den Wasseranschlüssen befinden (unabdingbar).**
- Bringen Sie die mitgelieferten Siebdichtungen wie in der Abbildung eingezeichnet an. Sie dienen dazu, die Rückflussverhinderer zu schützen und diese festzuhalten.

DER INSTALLATEUR TRÄGT DIE VERANTWORTUNG FÜR:

- DIE ABDICHTUNG DER UNTERPUTZ-AUSSPARUNG GEGEN JEDES EINDRINGEN VON WASSER;
- BEI ZUFÄLLIGEM VORHANDENSEIN VON WASSER IN DER UNTERPUTZ-AUSSPARUNG (KONDENSATION, EINSICKERN, UNDICHTIGKEIT...) DARAUFGU ACHTEN, JEGLICHE STAGNATION ZU VERMEIDEN UND DAS ABFLIEßEN DIESES WASSERS AUS DER UNTERPUTZ-AUSSPARUNG ZU GEWÄHRLEISTEN;
- DIE ÜBERPRÜFUNG DER ABDICHTUNGEN ZWISCHEN ROSETTE ODER EDELSTAHLPLATTE UND WAND UND ZWISCHEN ROSETTE ODER EDELSTAHLPLATTE UND ARMATURENKÖRPER MINDESTENS EINMAL JÄHRLICH ODER SO OFT WIE NÖTIG. FALLS NÖTIG, SIND DIE ABDICHTUNGEN ZU ERSETZEN

Bei Nichtbeachtung dieser Hinweise besteht die Gefahr von Einsickern in die Wand. Hierfür kann DELABIE nicht haftbar gemacht werden

IM ZWEIFELSFALL: TECHNISCHE HOTLINE VON DELABIE UNTER +49 (0)231 496634-12 ANRUFEN.

DURCHFLUSSREGULIERUNG (ABB. 1.L und 2.4.G)

- Der Durchfluss ist werkseitig voreingestellt auf 3 l/min bei 3 bar, die Menge kann auf 1,5 bis 6 l/min eingestellt werden.

HINWEIS

- **Einbau und Inbetriebnahme unserer Armaturen müssen von geschultem Fachpersonal** unter Berücksichtigung der allgemein anerkannten Regeln der Technik **durchgeführt werden.**
- **Angemessene Leitungsquerschnitte** verhindern Wasserschläge oder Druck-/Durchflussverluste.
- **Die Absicherung der Installation** mit Vorfiltern, Wasserschlag- oder Druckminderern reduziert die Wartungshäufigkeit (empfohlener Betriebsdruck 1 bis 5 bar).
- **Vorgelagerte Absperrventile** erleichtern die Wartung.
- Rohrleitungen, Schutzfilter, Rückflussverhinderer, Vorabsperrungen, Auslaufventile, Kartusche und jede sanitäre Einrichtung müssen so oft wie nötig (mindestens einmal jährlich) überprüft werden.

WARTUNG

Wir empfehlen die jährliche Kontrolle der folgenden Bauteile:

- **Rückflussverhinderer und Schutzfilter:** Entkalkung oder Auswechseln der abgenutzten oder beschädigten Teile.
- **Austauschbare Kartusche:** Entkalkung der internen Bauteile und Auswechseln der beschädigten bzw. abgenutzten Teile und Dichtungen.

INSTANDHALTUNG & REINIGUNG

- **Reinigung der Chrom-, Aluminium- und Edelstahlteile:** Niemals scheuernde, chlor- oder säurehaltige Produkte verwenden. Mit milder Seifenlauge und einem weichen Tuch oder Schwamm reinigen.
- **Frostschutz:** Rohrleitungen absperren und Armatur zur Entleerung mehrmals betätigen. Ist der Mechanismus längerem Frost ausgesetzt, empfiehlt sich die Demontage und Einlagerung empfindlicher Bauteile.

Technischer Kundendienst:

Tel.: +49 (0)231 496634-12 - **E-Mail:** kundenservice@delabie.de

Anleitung verfügbar unter: www.delabie.de

- Otwarcie przez naciśnięcie przycisku-pokrętła.
- Regulacja temperatury obrotem przycisku-pokrętła.
- Automatyczne zamknięcie czasowe ~7 sekund (+/- 3 sekundy przy 3 barach według europejskiej normy PN-EN 816).

OPIS TECHNICZNY

- Podłączyć wodę zimną i ciepłą, maksymalnie 70°C (zalecane 45°C w celu uniknięcia ryzyka oparzenia).
- Produkty mogą zostać poddane dezynfekcji termicznej i chemicznej zalecanej w ramach obowiązujących przepisów prawnych.
- Element montażowy ① można odwrócić w celu dostosowania do zasilania hydraulicznego z góry lub z dołu.
- Zalecane ciśnienie od 1 do 5 barów.

INSTALACJA

- **Nigdy nie wyciągać zaworów zwrotnych osadzonych w przyłączach wody (są niezbędne).**
- Umieścić dostarczone filtry-uszczelki, w kierunku wskazanym na rysunku.
Chronią one zawory zwrotne przed zanieczyszczeniami i pozwalają utrzymać je na swoim miejscu.

INSTALATOR JEST ODPOWIEDZIALNY ZA:

- USZCZELNIENIE WNĘKI MONTAŻOWEJ, ABY UNIKNĄĆ PRZEDOSTANIA SIĘ WODY.
- NIEDOPUSZCZENIE DO STAGNACJI I ZAPEWNIENIE EWAKUACJI WODY Z WNĘKI W PRZYPADKU POJAWIENIA SIĘ WODY (KONDENSACJA, ŚCIEKANIE, WYCIĘK...);
- USZCZELNIENIA MIĘDZY ROZETĄ LUB PŁYTĄ Z INOXU A ŚCIANĄ ORAZ MIĘDZY ROZETĄ LUB PŁYTĄ Z INOXU A KORPUSEM BATERII MUSZĄ BYĆ SPRAWDZANE PRZYNAJMNIJ RAZ NA ROK LUB TYLKO RAZY ILE JEST TO KONIECZNE.
W RAZIE POTRZEBY NALEŻY JE WYMIENIĆ.

Nieprzestrzeganie zaleceń może spowodować przeniknięcie wody do ściany, za co DELABIE nie ponosi odpowiedzialności.

W PRZYPADKU WĄTPLIWOŚCI, KONTAKT Z SERWISEM TECHNICZNYM DELABIE +48 22 789 40 52.

REGULACJA WYPŁYWU (RYS. 1.L I 2.4.G)

- Wypływ jest nastawiony fabrycznie 3 l/min (przy 3 barach), możliwość regulacji od 1,5 do 6 l/min.

UWAGA

- **Nasza armatura musi być instalowana przez profesjonalnych instalatorów**, przestrzegając obowiązującego prawa, zapisów biur projektowych i dobrych praktyk.
- **Przestrzeganie średnicy rur** pozwala uniknąć uderzeń hydraulicznych lub straty ciśnienia/wielkości wypływu (tabele z obliczeniami w katalogu i na stronie internetowej www.delabie.pl).
- **Ochrona instalacji** filtrami, amortyzatorami uderzeń hydraulicznych lub reduktorami ciśnienia, zmniejsza częstotliwość konserwacji (Zalecane ciśnienie: 1 do 5 barów).
- **Instalacja zaworów odcinających** w pobliżu armatury ułatwia konserwację.
- Instalacja, filtry, zawory zwrotne, zawory odcinające i czerpalne, głowice oraz każde urządzenie sanitarne muszą być sprawdzane tyle razy ile jest to konieczne, jednak nie mniej niż raz w roku.

KONSERWACJA

Zalecamy przynajmniej raz w roku kontrolę następujących elementów:

- **Zawory zwrotne i filtry:** odkamienianie lub wymiana elementów zużytych lub zniszczonych.
- **Wymienna głowica:** odkamienianie elementów wewnętrznych lub wymiana elementów i uszczelek zużytych lub zniszczonych.

OBSŁUGA I CZYSZCZENIE

- **Czyszczenie chromu, aluminium i stali nierdzewnej:** nie należy używać środków żrących, na bazie chloru lub kwasu. Czyszczenie wodą z mydłem za pomocą miękkiej szmatki lub gąbki.
- **Ochrona przed mrozem:** opróżnić instalację, wielokrotnie uruchomić celem ewakuacji wody. W przypadku długotrwałego narażenia mechanizmów na mróz zalecamy ich demontaż i przechowywanie w temperaturze pokojowej.

Serwis posprzedażowy i Pomoc techniczna:

Tel.: +48 22 789 40 52 - **e-mail:** serwis.techniczny@delabie.pl

Ulotka jest dostępna na stronie: www.delabie.pl

- De kraan begint te lopen bij het indrukken van de drukknop.
- Kiezen van de temperatuur door het verdraaien van de drukknop.
- Automatische zelfsluiting na ~7 seconden (+/- 3 seconden bij 3 bar conform met de Europese norm EN-NF 816).

TECHNISCHE EIGENSCHAPPEN

- Aanvoer van koud water en warm water aan maximum 70°C (45°C aanbevolen om brandwondente vermijden).
- De producten zijn ontworpen om thermische en chemische spoelingen te doorstaan, binnen het kader van de geldende regelgeving.
- Het inbouwlichaam ① kan omgedraaid worden in functie van de hydraulische aansluiting: langs de bovenkant of langs de onderkant.
- Aanbevolen druk tussen 1 en 5 bar.

INSTALLATIE

- **Verwijder nooit de ingebouwde terugslagkleppen in de toevoeren van de kraan (deze zijn onontbeerlijk).**
- Plaats de filterdichtingen in de richting zoals aangeduid op de tekening. Deze dichtingen dienen ter bescherming van de terugslagkleppen en houden deze laatste tevens op hun plaats.

DE INSTALLATEUR DIENT:

- DE INBOUWRUIMTE WATERDICHT TE MAKEN ZODAT ER GEEN WATER KAN BINNENSIJPELEN.
- ER OVER TE WAKEN DAT BIJ DE TOEVALLIGE AANWEZIGHEID VAN WATER IN DE INBOUWRUIMTE (CONDENSATIE, INSIJPELING, LEK,...) DIT WATER NIET KAN STAGNEREN EN GEMAKKELIJK UIT DE INBOUWRUIMTE KAN WEGLOPEN.
- DE WATERDICHTHEID VAN DE DICHTINGEN TUSSEN DE ROZET OF RVS AFDEKPLAAT EN DE MUUR EN TUSSEN DE ROZET OF RVS AFDEKPLAAT EN HET KRAANLICHAAM MOET MINSTENS EENMAAL PER JAAR EN ZO VAAK ALS NODIG GECONTROLEERD WORDEN. INDIEN NODIG DE DICHTINGEN VERVANGEN.

De niet-naleving van deze aanbevelingen kan het risico op insijpeling met zich meebrengen, waarvoor DELABIE niet aansprakelijk kan worden gesteld.

IN GEVAL VAN TWIJFEL, CONTACT OPNEMEN MET DE TECHNISCHE DIENST VAN DELABIE:
+ 32 (0)2 520 16 76.

DEBIETREGELING (FIG. 1.L EN 2.4.G)

- Het debiet is vooringesteld op 3 l/min bij 3 bar, en is regelbaar tussen 1,5 en 6 l/min.

AANBEVELINGEN

- **Onze kranen dienen geplaatst te worden door professionele** vaklui die de plaatselijk geldende reglementering, de voorschriften van de studieburelen en de "regels der kunst" dienen te respecteren.
- **Respecteer de benodigde diameters van de leidingen** om waterslagen of druk/debietverliezen tegen te gaan (zie de berekeningstabel in de catalogus of op www.delabiebelux.com).
- **Bescherm de installatie** met filters, waterslagdempers of drukregelaars en beperk zo het onderhoud (aanbevolen druk: 1 tot 5 bar).
- **Plaats stopkranen** in de nabijheid van de kraan om eventuele onderhoudswerken te vergemakkelijken.
- De leidingen, filters, terugslagkleppen, stopkranen, tapkranen, binnenwerken en andere sanitaire toestellen dienen zo vaak als nodig gecontroleerd te worden of toch minstens 1x per jaar.

SERVICE

Wij raden aan de volgende controles jaarlijks uit te voeren:

- **Terugslagkleppen en filters:** ontkalken en vervangen van de versleten of beschadigde onderdelen.
- **Uitwisselbaar binnenwerk:** ontkalken van de onderdelen, en vervangen van de versleten of beschadigde onderdelen en o-ringen.

ONDERHOUD EN REINIGING

- **Reinigen van chroom, aluminium en rvs:** gebruik nooit schuurmiddelen en chloorhoudende of andere chemische producten. Reinig met zeepwater en een zachte doek of spons.
- **Vorstvrij stellen:** spoel de leidingen en stel de kraan enkele keren na elkaar in werking zodat ze volledig geleidigd wordt. Bij blootstelling aan vorst, raden we aan het mechanisme te demonteren en af te schermen.

Dienst Na Verkoop:

Tel.: + 32 (0)2 520 16 76 - **e-mail:** sav@delabiebenelux.com

Deze handleiding is beschikbaar op www.delabiebenelux.com

- Apertura por presión sobre el pulsador.
- Selección de la temperatura por rotación del pulsador.
- Cierre automático con una temporización de ~7 segundos (+/- 3 segundos a 3 bar según la norma europea EN-NF816).

CARACTERÍSTICAS TÉCNICAS

- Alimentar con agua fría y agua caliente a 70°C máximo (recomendada a 45°C para evitar el riesgo de quemaduras).
- Este producto está diseñado para soportar los choques térmicos y químicos dentro de las regulaciones.
- El racor ① puede girar para adaptarse a una conexión hidráulica superior o inferior.
- Presión recomendada: 1 a 5 bar.

INSTALACIÓN

- **Nunca retirar las válvulas antirretorno incorporadas en las entradas de agua (indispensable).**
- Instalar los filtros suministrados en la dirección indicada en los dibujos.
Se utilizan para proteger las válvulas y mantenerlas en su lugar.

RESPONSABILIDAD DEL INSTALADOR:

- PROPORCIONAR ESTANQUEIDAD DEL NICHOS DE ENCASTRE PARA EVITAR LA ENTRADA DE AGUA;
- EN CASO DE PRESENCIA ACCIDENTAL DE AGUA EN EL NICHOS ENCASTRE (CONDENSACIÓN, ESCORRENTÍA, FUGAS ...) DEBE EVITAR SU ESTANCAMIENTO Y ASEGURAR SU DRENAJE AL EXTERIOR DEL NICHOS DE ENCASTRE;
- LA IMPERMEABILIDAD DE LAS JUNTAS ENTRE EL PLAFÓN O LA CHAPA ACERO INOXIDABLE Y LA PARED Y ENTRE EL PLAFÓN O LA PLACA INOXIDABLE Y EL CUERPO DEL GRIFO DEBE SER VERIFICADO AL MENOS UNA VEZ AL AÑO O CUANTAS VECES SEA NECESARIO. REEMPLAZAR EN CASO DE NECESIDAD.

De incumplir estos consejos corre peligro de engendrar infiltraciones en la pared, de las cuales DELABIE no se hace responsable.

EN CASO DE DUDA, LLAME LA ASISTENCIA TÉCNICA DE DELABIE : +33 (0)3 22 60 22 74.

ARREGLO DEL CAUDAL (FIG. 1.L y 2.4.G)

- Caudal preajustado por fábrica a 3 l/min a 3 bar, ajustable entre 1,5 a 6 l/min.

RECUERDO

- **Nuestras griferías deben ser instaladas por instaladores profesionales** respetando las reglamentaciones vigentes, las prescripciones de las oficinas de proyectos fluidos.
- **Respetar el diámetro de las tuberías** permite evitar los golpes de ariete o pérdidas de presión/gasto (ver cuadro de cálculo del catálogo y en línea sobre www.delabie.es).
- **Proteger la instalación** con filtros, antiarrietes o reductores de presión disminuye la frecuencia de mantenimiento (presión aconsejada 1 a 5 bar).
- **Poner llaves de paso** cerca de los grifos facilita la intervención de mantenimiento.
- Las tuberías, las llaves de paso, válvulas antirretorno, de purga, cartuchos y todo aparato sanitario deben revisarse siempre que sea necesario y por lo menos una vez al año.

MANTENIMIENTO

Recomendamos el control anual de las piezas siguientes:

- **Válvulas antirretorno y filtros:** descalcificación y sustitución de piezas usadas o dañadas.
- **Cartucho intercambiable:** descalcificación de las piezas internas y sustitución de piezas usadas o dañadas.

CONSERVACIÓN Y LIMPIEZA

- **Limpieza del cromo, aluminio y del acero inoxidable:** jamás utilizar abrasivos u otro producto a base de cloro o a base de ácido. Limpiar al agua ligeramente jabonosa, con un trapo o una esponja.
- **Puesta fuera de helada:** purgue las canalizaciones, y accione varias veces el fluxor/grifo/ grifo mezclador para vaciarlo de su contenido de agua. En caso de exposición prolongada a la escarcha, recomendamos desmontar los mecanismos y colocarlos en un lugar protegido.

Servicio postventa y Asistencia técnica:

Tel.: +33 (0)3 22 60 22 74 - **e-mail:** sav@delabie.fr

Esta instrucción está disponible en: www.delabie.es

- Abertura por pressão no botão de pressão.
- Escolha de temperatura por rotação do botão de pressão.
- Fecho automático temporizado a ~7 segundos (+/- 3 segundos a 3 bar de acordo com a norma europeia EN-NF816).

CARACTERÍSTICAS TÉCNICAS

- Alimentar com água fria e água quente a um máximo de 70°C (recomendada a 45°C para evitar o risco de queimaduras).
- Este produto está projetado para suportar choques térmicos e químicos ao abrigo dos regulamentos em vigor.
- A ligação ① pode-se virar para se adaptar a uma alimentação hidráulica superior ou inferior.
- Pressão recomendada: 1 a 5 bar.

INSTALAÇÃO

- **Nunca retirar as válvulas antirretorno incorporadas nas entradas de água (indispensável).**
- Instalar os filtros fornecidos no sentido indicado nos desenhos.
Servem para proteger as válvulas antirretorno e para as manter no seu lugar.

É DA RESPONSABILIDADE DO INSTALADOR:

- PROVIDENCIAR A ESTANQUIDADE DO NICHOS DE ENCASTRAMENTO DE MODO A INTERDITAR TODAS AS ENTRADAS DE ÁGUA;
- EM CASO DE PRESENÇA ACIDENTAL DE ÁGUA NO NICHOS DE ENCASTRAMENTO (CONDENSAÇÃO, FUGAS, ...) DE IMPEDIR TODA A ESTAGNAÇÃO E DE ASSEGURAR A EVACUAÇÃO DAS MESMAS PARA O EXTERIOR DO NICHOS DE ENCASTRAMENTO;
- A ESTANQUIDADE DAS JUNTAS ENTRE O ESPELHO OU PLACA INOX E A PAREDE E ENTRE O ESPELHO OU PLACA INOX E O CORPO DA MISTURADORA DEVE SER VERIFICADA PELO MENOS UMA VEZ POR ANO OU QUANTO NECESSÁRIO. EM CASO DE NECESSIDADE DEVE SER SUBSTITUÍDA.

O desrespeito destes conselhos pode ter como consequência infiltrações na parede, pelas quais a DELABIE não poderá ser responsabilizada.

EM CASO DE DÚVIDA, CONTACTE A ASSISTÊNCIA TÉCNICA DELABIE: 351 234 303 940.

REGULAÇÃO DO DÉBITO (FIG. 1.L e 2.4.G)

- O débito é pré-regulado de fábrica a 3 l/min a 3 bar, ajustável de 1,5 a 6 l/min.

LEMBRE-SE

- **As nossas torneiras devem ser instaladas por instaladores profissionais**, respeitando as regras em vigor, as prescrições dos gabinetes de estudo e as regras de arte.
- **Respeitar o diâmetro das tubagens** permite evitar os golpes de martelo ou perdas de pressão/débito (ver tabela de cálculo do catálogo on line em www.delabie.pt).
- **Proteger a instalação** com filtros, anti-golpe de martelo ou redutores de pressão diminui a frequência de manutenção (pressão aconselhada 1 a 5 bar).
- **Instalar válvulas de segurança** na proximidade das torneiras facilita a intervenção de manutenção.
- As canalizações, filtros, válvulas antirretorno, torneiras de segurança, de purga, cartuchos e todos os aparelhos sanitários devem ser verificados sempre que necessário e pelo menos, uma vez por ano.

MANUTENÇÃO

Recomendamos um controlo anual das seguintes peças:

- **Válvulas antirretorno e filtros:** descalcificação e substituição das peças gastas ou danificadas.
- **Cartucho intercambiável:** descalcificação das peças internas e substituição das peças e juntas gastas ou danificadas.

CONSERVAÇÃO & LIMPEZA

- **Limpeza do cromado, alumínio e do Inox:** nunca utilizar produtos abrasivos ou à base de cloro ou ácido. Limpar com água ligeiramente ensaboada, com um pano ou esponja.
- **Riscos de gelo:** purgar as canalizações a acionar diversas vezes a torneira/misturadora para vazar a água nela contida. Em caso de exposição prolongada ao gelo, recomendamos desmontar os mecanismos e colocá-los em local abrigado.

Suporte Técnico e Serviço Pós-Venda:

Tel.: +351 234 303 940 - **email:** suporte.tecnico@delabie.pt

Esta ficha está disponível em: www.delabie.pt